



HEIZUNG OHNE LÜFTER SM

HEATER WITHOUT FAN SM

12-24 V AC/DC

Temperaturschwankungen in Schaltschränken und Gehäusen führen, insbesondere bei Außenaufstellung, zur Bildung von Kondenswasser und dadurch zu Funktionsstörungen und Korrosion. Durch den Einbau von Schaltschrankheizungen werden Temperaturschwankungen ausgeglichen und die Kondensatbildung verhindert.

Schaltschrankheizungen kommen z. B. in Windkraftanlagen, Ampelanlagen, Verkehrsüberwachungssystemen, Fahrkartenautomaten, Krananlagen, Telekommunikationssystemen sowie in Maschinen für die Lebensmittelindustrie zum Einsatz.

Temperature variations inside control cabinets and housings, especially when installed outside, lead to condensation of water and consequently to malfunction and corrosion. Through the use of enclosure heaters, temperature variations can be reduced and condensation of water avoided. Enclosure heaters are used e. g. in wind turbines, traffic lights, traffic monitoring systems, ticket machines, crane systems, telecommunication systems as well as in machines for the foodstuff industry.

EIGENSCHAFTEN

- Selbstregelnde PTC-Heizung
- Montage und Anschluss ohne Werkzeug
- Befestigung mit Halteclip auf Tragschiene
- Anschluss mit Zugfederklemme
- Wahlweise für Spannungsbereiche 12-24 V AC/DC oder 110-240 V AC/DC lieferbar

FEATURES

- Self-regulating PTC heater
- Assembly and connection without tool
- Attachment with clip on mounting rail
- Connection with spring-cage terminal
- Alternatively, for voltage ranges 12-24 V AC/DC or 110-240 V AC/DC available

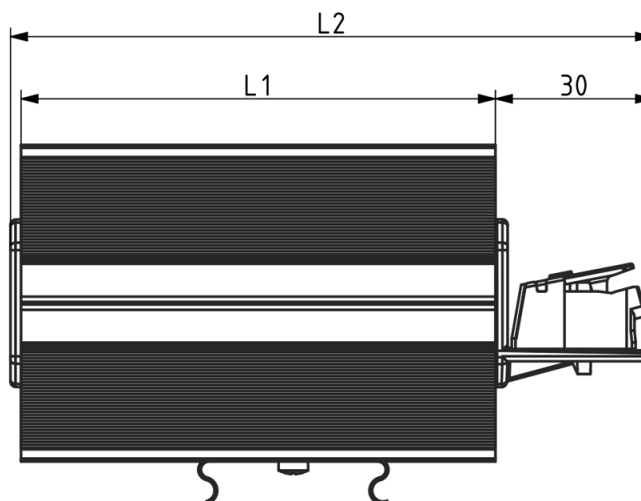
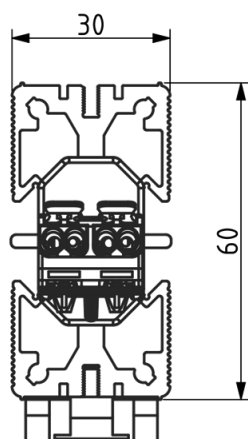
TECHNISCHE DATEN TECHNICAL DATA

Bezeichnung Type	SM 10	SM 20	SM 30
Artikelnummer Part number	20 M10 80X	20 M20 80X	20 M30 80X
Eingangsspannungsbereich Input voltage range	12 - 24 V AC/DC	12 - 24 V AC/DC	12 - 24 V AC/DC
Heizleistung bei 20 °C Thermal output at 20 °C	10 W	20 W	30 W
Heizelement Heating element	PTC	PTC	PTC
Abmessungen (L x B x H) Dimensions (L x W x D)	82 x 30 x 60	102 x 30 x 60	122 x 30 x 60
Stromaufnahme bei 24 V Amperage at 24 V	0,42 A	0,83 A	1,25 A
Einschaltstrom bei 24 V Inrush current at 24 V	2,5 A	5 A	7 A
Vorsicherung Fuse	4 A (T)	4 A (T)	6 A (T)
Einbaulage Fitting position	Vertikal - Anschluss unten und Luftaustritt oben Vertical - connection on bottom and air outlet up		
Anschluss Connecting	2polige Zugfederklemme 2poles spring-cage terminal	2polige Zugfederklemme 2poles spring-cage terminal	2polige Zugfederklemme 2poles spring-cage terminal
Schutzart Degree of protection	IP20	IP20	IP20
Schutzklasse Protection type	II	II	II
Lebensdauer Service life	100.000 h	100.000 h	100.000 h
Gewicht Weight	140 gr.	180 gr.	240 gr.
Einsatztemperatur Operating temperature	-40 °C ... +40 °C	-40 °C ... +40 °C	-40 °C ... +40 °C
Umgebungstemperatur (Lager) Ambient temperature (storage)	-40 °C ... +70 °C	-40 °C ... +70 °C	-40 °C ... +70 °C
Zulassungen Approval	UL, CE	UL, CE	UL, CE

ABMESSUNGEN DIMENSIONS

Bezeichnung Type	L1	L2
SM 10	50	82
SM 20	70	102
SM 30	90	122

Alle Maße in mm All dimensions in mm



LIEFERUMFANG

- Heizung mit Halteklammer für Tragschiene
- Montage- und Betriebsanleitung

DELIVERY CONTENTS

- Heater with clamp for fixing on mounting rail
- Installation and operating manual

ZUBEHÖR ACCESSORIES

Bezeichnung Type	Beschreibung Description	Artikelnummer Part number	
TFH 05	Thermostat TFH 05 Thermostat TFH 05	15 TFH 005	
TRO 60	Thermostat TRO 60 Thermostat TRO 60	15 TRO 060	
TKW 60	Thermostat TKW 60 Thermostat TKW 60	15 TKW 060	
HYW 90	Hygrostat HYW 90 Hygrostat HYW 90	15 HYW 090	
ETUH 22	Elektronischer Temperatur- und Feuchteregler Electronic Thermo-Hygrostat	15 ETUH 022	
THRV 22	Doppel-Temperaturregler Double temperature controller	15 THRV 022	
OF-M20-BA	Die All-in-One Lösung für Druckausgleich und Entwässerung aus der OUT-FIT Serie The all-in-one solution for pressure equalization and drainage from the OUT-FIT series	74 OF20 BA	